



EcoVac[®]

Vakuumtoalett med villakomfort

Porslin

Gedigen vattentoalett helt i porslin, som används som en vanlig toalett.

Spolar 0,6 liter

Sparar 90% vatten mot en vanlig vattentoalett.

Ekonomisk

Låg vattenförbrukning! Tömning av tanken 1 gång per år! Endast 3 kwh energiförbrukning per år!



EcoVac[®] är en vakuumtoalett med extremt låg vattenförbrukning. Den består av en vattentoalett och en vakuumenhet – som kopplas till en tank. Den är extremt snålspolande, gjord av porslin och riktar sig till små och stora hushåll.

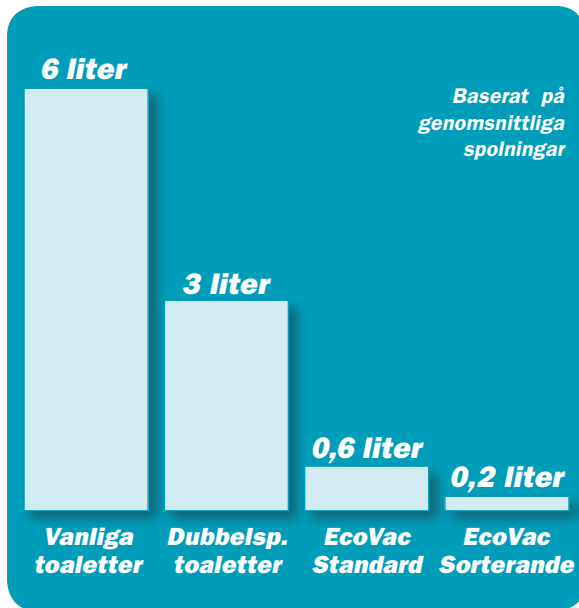


Wostman
Ecology



Smart toalett

EcoVac® är en vakuumtoalett med extremt låg förbrukning av vatten och energi. Toaletten används som en vanlig vattentoalett, men spolar bara 0,6 liter vatten! Perfekt för dig som behöver spara vatten eller inte har tillstånd till vanlig vattentoalett.



Extremt snålspolande

Genom att använda vakuum istället för vatten i ledningarna så kommer man ner i riktigt låga spolnivåer. Tekniken baseras på ett patenterat vakuum, som sätts igång i samma sekund man spolar, och stängs av efter några sekunder. En vanlig toalett spolar 4-6 liter vatten medan EcoVacs 0,6 liter medför en minskning med >90%. Den är också extremt energisnål och kan till exempel användas med batteri.

Urinsortering

EcoVac® finns även som en urinsortering toalettstol. Den är till för dig som är ännu mer miljövänlig, eller som vill minska vattenförbrukningen till rekordlåga nivåer. Enligt statistiken så gör vi människor cirka 6 toalettbesök varje dag – men 5 av dem består av urinering. Eftersom urinen kräver väldigt lite vatten för att sköljas bort, så förbrukar EcoVacs sorterande bara 0,1 liter i urinskålen. Urinen samlas antingen upp med det andra avfallet i tanken, eller så går det utmärkt leda bort till en separat tank, och att använda till växtnäring.

Visste du att en människa förbrukar i genomsnitt 40 liter vatten per dygn enbart på att använda toaletten? Med EcoVacs urinsortering toalett så förbrukas bara 1 liter per person... om man är hemma dygnet runt.



Unika egenskaper

Riktigt vakuum.

Avfallet transporteras sekundsnabbt hela vägen ut till tanken. Rörledningen är därför alltid tom, vilket minimerar risken att det ska frysa.

Valfri uppsamlingsenhet.

Kan användas till olika typer av tankar och uppsamlingsenheter. Går också att installera till din gamla tank. (FAMILY)

Energisnål.

Vakuumenheten används bara i några sekunder när man spolar. Totalkostnad cirka 5 kr per år! Förbrukar ungefär samma energi per år som en eltoalett/förbränningstoilet gör på en enda spolning.

Driftsäker.

Systemet är väl beprövat och är mycket driftsäkert. Inga ventiler eller skärande pumpar som avfallet ska passera igenom. Förlåtande mot bindor, tops, etc.

Urinsortering.

Finns både som standardtoalett och som urinsortering. Den urinsortering spolar bara 1 dl vatten i urinskålen!



Välj ditt system!

1. Toalett

STANDARD

Används precis som en vanlig toalett. Kombineras med FAMILY eller BASIC.

Spolning: 0,6 liter

Material: Porslin

Vikt: 28 kg

Toalettbesök

(3000-literstank): 3000

Tömning (3000-literstank):

Ca 1 gång per år



SORTERANDE

Urinsortande toalett för ännu lägre spolvolym. Två spolknappar. Installeras med lutning på ledningen till tanken. Kombineras med FAMILY eller BASIC.

Spolning: 0,6 liter, 0,1 liter i urinskål

Material: Porslin

Vikt: 28 kg

Toalettbesök

(3000-literstank): >6000

Tömning (3000-literstank):

Ca vartannat år



2. Vakuumenthet

BASIC

EcoVacs enkla och ekonomiska vakuumenthet. Bara en toalett per tank.

Uppsamlingsenhet: Tankar som klarar undertryck. T ex glasfibertankar.

Vikt: 4 kg

Mått: 300 x 300 x 250 (l x b x h)

Energiförbrukning: ca 4 kwh/år

Spänning: 1.400 w/230 v 10 A



FAMILY

Patenterad vakuumenthet med en helt unik process. Kort spoltid. Extremt energieffektiv.

Uppsamlingsenhet:

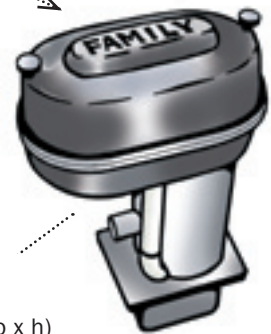
Installeras till olika typer av tankar, slamavskiljare, m.m.

Vikt: 8 kg

Mått: 480 x 330 x 550 (l x b x h)

Energiförbrukning: ca 4 kwh/år

Spänning: 1.400 w/230 v 10 A



3. Uppsamlingsenhet

Tankar

Vi rekommenderar en tank från PTC som heter **PTC 3000**. En 3000-liters tank av glasfiber. Kallas också för "Norräljepaketet".

Material: Glasfiber

Tömning:

Standard: 1 gång per år.

Sorterande: Vartannat år.



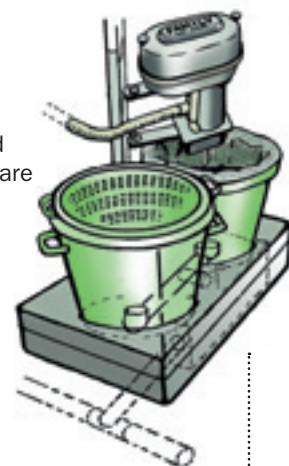
BOSS:2

Avvattnings-enhet med växelbruk. Kopplas vidare till slamavskiljare och BDT-avlopp.

Mått: 120x60x150 (l x b x h)

Tömningsintervall:

Ca var 3:e månad (normalfamilj)



Infiltration:

WM-FILTER

Minireningsverk som renar ditt avloppsvatten. Ger en betydligt bättre rening än en traditionell infiltration, och är enklare, och tar mindre plats. Används till både BDT och till BDT+WC. För mer info se broschyren WmFilter.



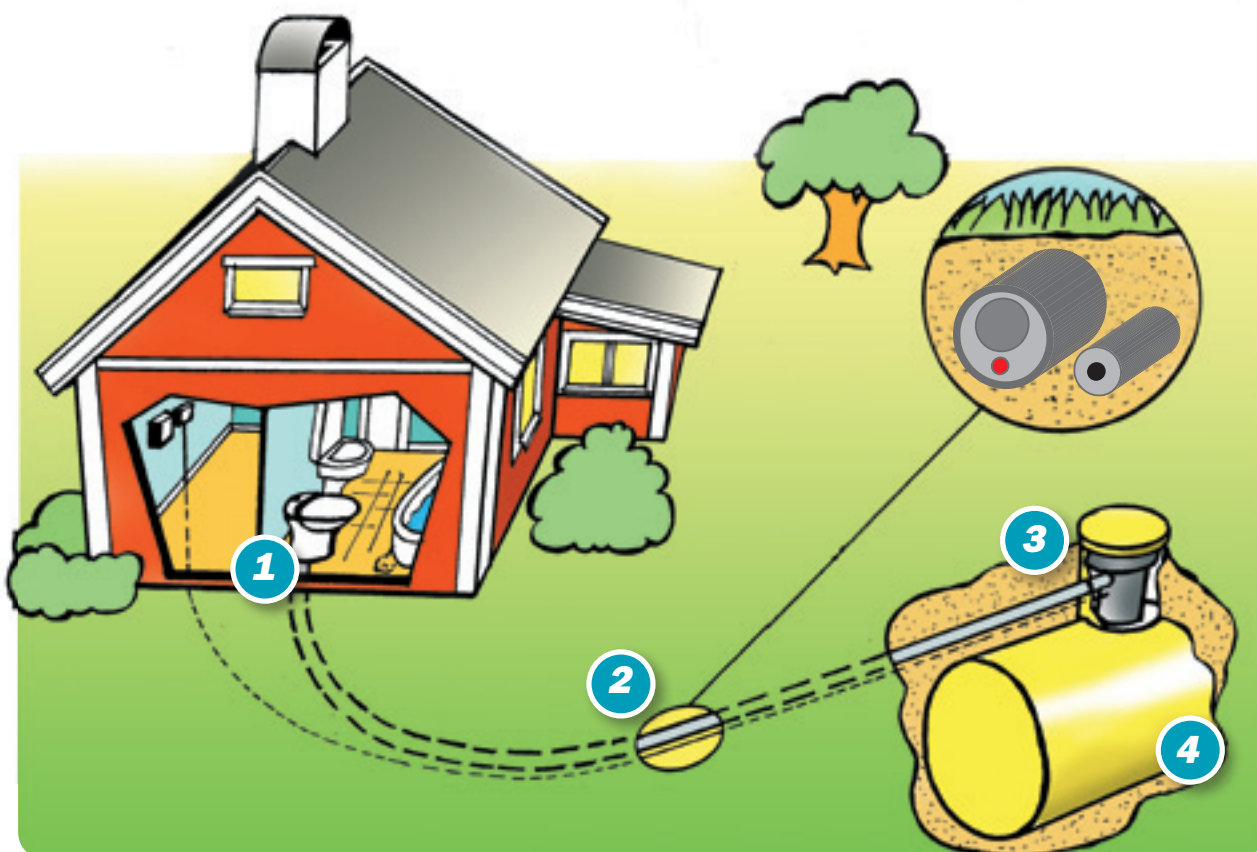


Så går det till!

Tank

- En tankbil kommer och tömmer

Att använda EcoVac till tank är det mest bekväma sättet att använda systemet på. Toaletten används som en vanlig toalett, och när man ser på räkneverket att tanken börjar bli full så beställer man en tankbil som kommer och hämtar avfallet. Denna kombination kallas också för Norrtäljepaketet. Tanken med vakuumenheten ska sitta max 30 meter från toaletten.



1. Spola toaletten

Avfallet transporteras sekundsnabbt ut till vakuumenheten på tanken. Tyst och snabbt.

2. Via avloppsledningen

Avfallet förs genom en 50 mm avloppsledning i marken. Ledningen ligger alltid tom, vilket minimerar risken att det kan frysa. Ledningen kan ligga grunt och är för säkerhets skull försedd med en värmekabel, som kan användas om en ispropp ändå skulle uppstå.

3. Till vakuumenheten

Avfallet hamnar i vakuumenheten, som är aktiv i cirka 5 sekunder, sedan faller avfallet ner i tanken. Vakuumenheten används endast under dessa sekunder. Tornet med vakuumenheten sticker upp, så att den är lättåtkomlig.

4. Ner i tanken

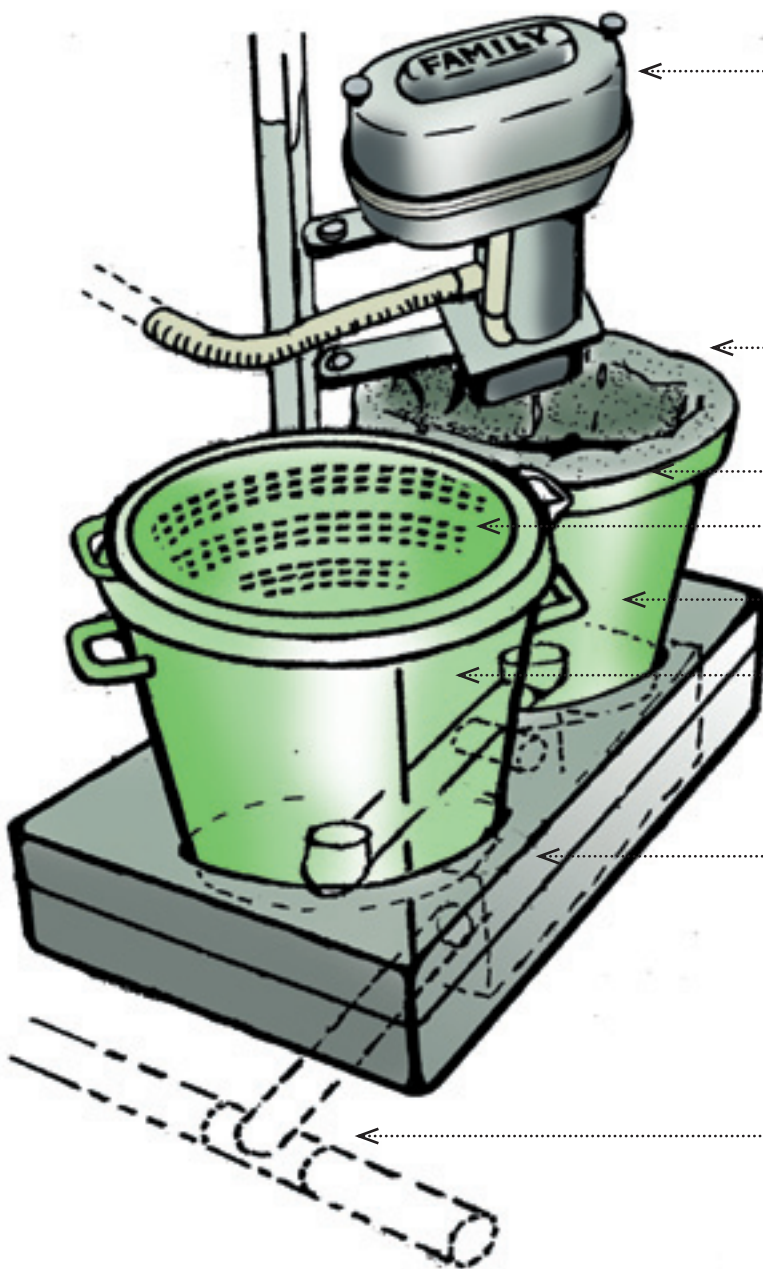
Tanken på 3000 liter ligger nergrävd på tomten, helst nära vägen så att tankbilen enkelt kommer åt att tömma. Tömning sker normalt en gång per år för en normalfamilj.



BOSS:2

- Ta hand om avfallet själv

BOSS:2 betyder Biologic Organic Sanitary System. En smidig uppsamlingsenhet från Wostman där man tar hand om avfallet själv. BOSS:2 gör det möjligt att använda vattentoalett i särskilt känsliga eller svåråtkomliga områden. Avfallet avvattnas och förkomposteras i BOSS:2 och flyttas sen över till en vanlig kompost för kompostering. En ventilationsfläkt tar bort dålig lukt, och en frostvakt skyddar mot frost och kyla. Efter BOSS:2 leds det renade vattnet vidare till en slamavskiljare och till infiltration. Max avstånd mellan toalett och BOSS:2 är 30 meter.



Vakuumenheten FAMILY

Avfallet sugts till vakuumenheten på några sekunder, och släpps ner i uppsamlingskorgen. När korgen är full efter cirka 3 månader så växlar man FAMILY till den andra korgen.

Geotextil

En fiberduk som filtrerar bort vätskan från organiska material. De fasta delarna avvattnas och börjar förkomposteras. Geotextilen byts ut någon gång per år.

Avvattningskorgar

Korgar med hål i som håller uppe geotextilen.

Uppsamlingskorgar

Håller samman avvattningskorgen och geotextilen. Man lyfter i handtagen när man ska tömma korgarna.

Fosforbrunn

Här hamnar urinen och lakvattnet. I tanken läggs säckar med Filtra-P, ett PH-höjande material som reducerar fosfor- och bakteriehalten. Om man har en urinseparerande toalett så går urinen hit direkt från toaletten. Det behandlade vattnet är godkänt att ledas ut till infiltration.

BDT-avlopp

Här leds vattnet vidare till en slamavskiljare och infiltration. Till exempel WmFiltret. Den förhöjda PH-halten neutraliseras i slamavskiljaren.



Installation & Service

Prata med din kommun och dina grannar.

Prata med Miljö- och Hälsoskyddsförvaltningen i din kommun och ta reda på vilket system du får ha. Vilket skyddsavstånd har du? Hur ser din tomtkarta ut? Det är viktigt att fundera över hur din tomt ser ut; lutningar, berggrund, närhet till vatten, var det går att gräva ner tanken, osv. Begär en tomtkarta med höjdkurvor från kommunen och planera var tanken ska grävas ner. Till exempel är det viktigt att tankbilen enkelt kan komma fram för att tömma tanken – det blir dyrare tömningar om tankbilen ska ta sig längre in på tomten, eller ansluta längre sugslang.

Tank Installation

- Var går det att gräva ner tanken? Vakuumslossen ska sitta max 30 meter ifrån toaletten.
- Urinsorterande toalett behöver lutning på avloppsledningen. Tänk ut var bästa placering med lutning är.
- Tankbilen bör enkelt komma åt att tömma tanken.
- Ta reda på var grannarnas vattenbrunnar ligger.
- Tanken ska förankras väl i marken.
- Att det går att dölja avloppsledningen i väggarna.
- Ledningen har dimensionen 50 mm vilket är mycket mindre än traditionella ledningar (110 mm). Med 50 mm ledning kan man till exempel dölja ledningarna i väggar och golv. Om du redan har nergrävt en 110 mm ledning så kan du "sticka i" en 50 mm ledning om du vill använda EcoVac.

Skötsel & Service

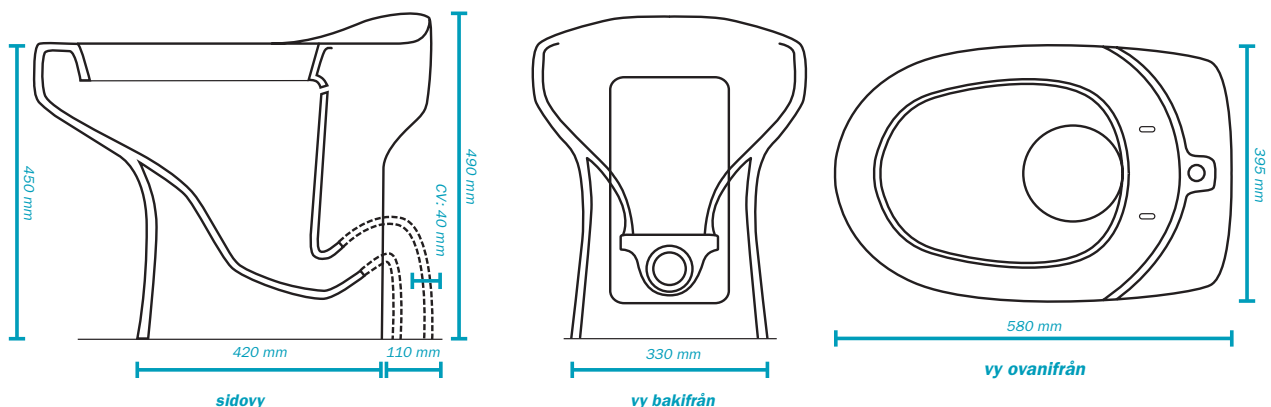
- Räkneverk visar när tanken bör tömmas. Tömning med Standard-toaletten ca 1 gång per år för en normalfamilj. Tömning med Sorterande ca vartannat år (eller mer sällan).
- Returspola filtret 1 gång per år.

BOSS:2 Installation

- Kräver vakuumslossen FAMILY
- Vakuumslossen ska sitta max 30 meter ifrån toaletten.
- Urinsorterande toalett behöver lutning på avloppsledningen.
- Ska anslutas till en slamavskiljare och BDT-avlopp. (T ex WM-FILTER).
- En ventilationsfläkt följer med, som ska sitta intill anläggningen.
- En frostvakt ingår, som skyddar mot frost och kyla.

Skötsel & Service

- Växla korg när den är full. Vanligtvis var 3:e månad för en normalfamilj.
- Returspola filtret 1 gång per år.
- Byt ut geotextilen någon gång per år, eller vid behov.



Läs mer i installationsanvisningarna! Bifogas när du köper produkten.

Vanliga frågor



Vad ingår när jag köper EcoVac?

Toalett, vakuumenhet och styrenhet.

Vad behövs kompletteras med?

Du behöver en tank eller annan uppsamlingsenhet, och därtill kommer installation och material beroende på avstånd m.m.

- Polyetenslang 50mm
- Elledning EKKJ
- Värmekabel
- Styrledning (Standard: 4-ledare, Sorterande: 8-ledare)

Behöver jag tillstånd?

Generellt måste man alltid ha tillstånd för nyinstallation av toalett. Men lyssna med din kommun för att få veta mer. Då får du även reda på vilken uppsamlingsenhet som är tillåten.

Var hittar jag ansökan?

Ta kontakt med din kommuns Miljö- och Hälso- och skydds- avdelning. Eller gå in på din kommuns webbsajt och ladda ner blanketten under "Vatten och Avlopp" eller "Miljö och hälsoskydd".

Måste jag ha en fackman för att installera EcoVac systemet?

Man bör ta hjälp av en fackman för att få en fullgod anläggning med garanti. Vissa arbeten kan man göra själv.

Är det mycket oväsen?

Nej. Ungefär samma ljud som en vanlig toalett. Eftersom vakuumenheten sitter utomhus så slipper man även den 5 sekunder långa tiden som vakuumenheten arbetar.

Hur ofta måste man tömma?

Den rekommenderade tanken rymmer 3000 liter, vilket räcker till ca 3000 spolningar. Det innebär en ungefärlig tömning på 1 gång om året för en familj på 4 personer vid normal användning. Använder du urinsorterande toalett så blir det ännu färre tömningar - ungefär vartannat år.

Hur mycket kostar det att tömma tanken?

Det varierar stort i olika kommuner. Det beror också på hur tillgängligt du bor, eller om det behövs en lång slang in på tomten. Kolla med din kommun för mer information. Priser varierar mellan 600 - 2000 kronor per tömning.

Hur långt bort kan tanken eller uppsamlingsenheten ligga?

Den kan ligga upp till 30 meter bort ifrån huset. Beror lite på lutning.



Måste det vara lutning på avloppsledningen?

Med den urinsorterande toaletten ska det vara lutning på ledningen. Lutning på ledningen gör det möjligt att spola toaletten vid strömavbrott. Standard - toaletten går att installera utan lutning.

Kan systemet frysa?

Normalt sett är frysrisker minimala eftersom ledningen inte är fylld med vatten. För att eliminera frysrisker helt är det bra att ledningen har en jämn lutning hela vägen på avloppsledningen. Som extra säkerhet finns en värmekabel nergrävd med ledningen, som kan kopplas in vid behov.

Kan man ha flera toaletter?

Med vakuumsystemet Family så kan man installera flera toaletter till samma tank. Varje toalett har då sin egen vakuumenhet vilket gör systemet driftsäkert. Det går att specialbeställa tankar om man vill ha ännu fler toaletter.

Var kan man bygga in avloppsledningarna?

Avloppsledningen är 50 mm i diameter, och kan till exempel byggas in i väggar eller golv.

Kan man ta hand om avfallet själv?

Ja, man kan välja att kompostera avfallet genom att låta avfallet gå ner i en biokammare, t ex BOSS:2.

Får man sprida urin på egen tomt?

I de flesta kommuner är det godkänt att sprida urin, om man har en tomt som är lämpad att ta emot detta. Annars är det en bra idé att låta någon bonde eller lantbruk ta hand om urinen och sprida på sina åkrar.

EcoVac[®]

Vakuumtoalett med villakomfort



EcoDry[™]

Torrtoalett av porslin



EcoFlush[™]

Urinseparerande toalett



WmFilter[™]

Biofilter för avloppsvatten



Wostman Ecology AB är stolta tillverkare av ekologiska toaletter och avloppsreningsverk. Vi är speciellt inriktade på urinsortering och vakuum. I vår värld känns det naturligt att sätta avancerad teknologi och ekologi i fokus!



Wostman Ecology AB | Sprängarvägen 18 | 132 38 Saltsjö-Boo
tel 08-715 13 20 | fax 08-715 13 21 | info@wostman.se | www.wostman.se

Besök www.wostman.se för att hitta en återförsäljare nära dig.